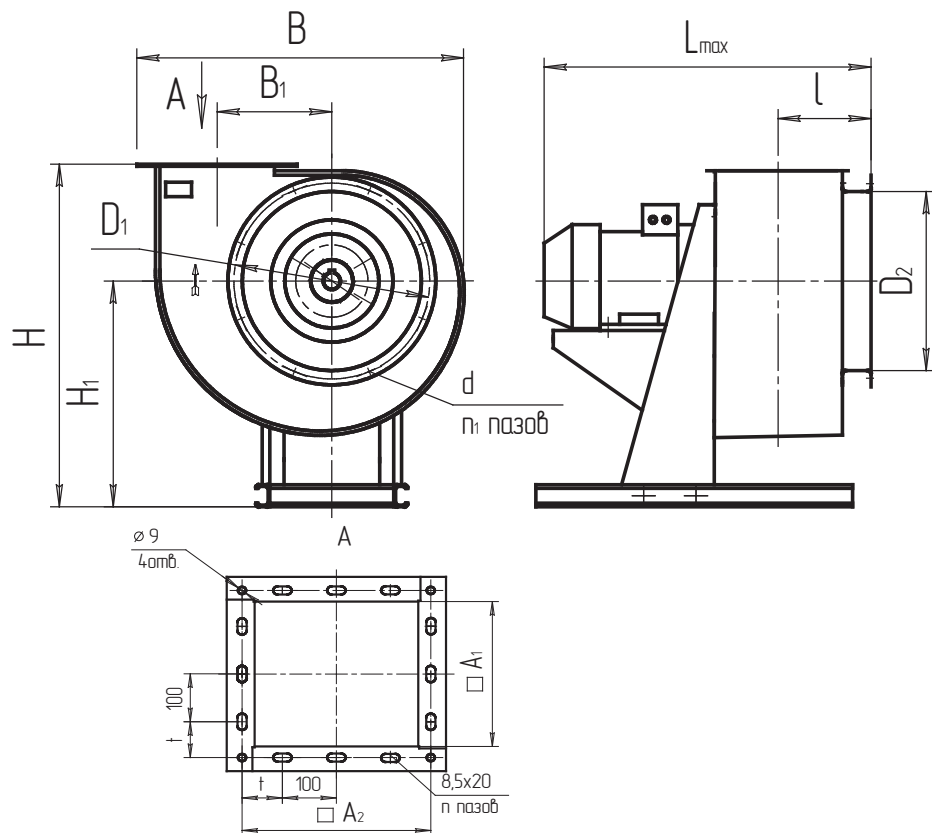


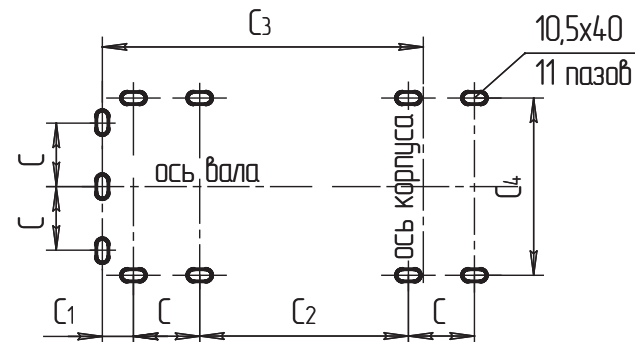
ВЕНТИЛЯТОРЫ РАДИАЛЬНЫЕ: ВР 85-77 ИСП. 1 НИЗКОГО ДАВЛЕНИЯ (ВЕНТИЛЯТОРЫ РАДИАЛЬНЫЕ ВР 80-75)

№ 2,5 - № 6,3

Габаритные и присоединительные размеры



Установочные размеры



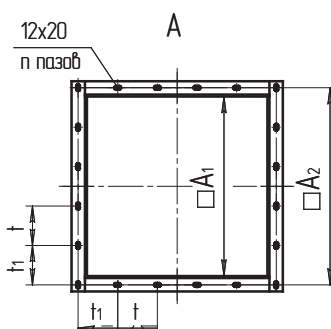
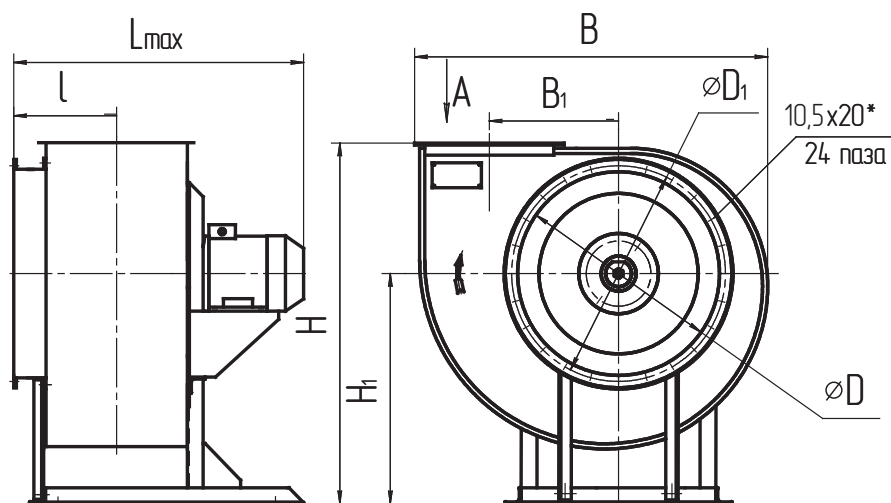
№ вент.	C	C ₁	C ₂	C ₃	C ₄	Высота оси вращения эл. двигат.
2,5	70	22	230	342	264	63; 71
3,15	70	32	280	390	336	63 - 80
4	80	32	400	466,5	366	71
5	100	40	480	575	380	71 - 90
6,3	100	40	570	613,5	460	80 - 132

№ вентилятора	H	H ₁	L _{max}	B	B ₁	D	D ₁	D ₂	A ₁	A ₂	l	n	d	n ₁	t
2,5	530	330	380	487	162,5	170	280	255	170	210	144	8	8,5x20	8	55
3,15	633	410	480	595	204	214	348	320	216	255	176	12	8,5x20	8	27,5
4	796	520	620	744	260	272	430	405	275	315	218	12	8,5x20	8	57,5
5	990	650	732	918	324	343	530	505	345	380	255	16	8,5x20	16	40
6,3	1172	750	1035	1150	408	432	665	634	436	475	352	20	9	16	37,5

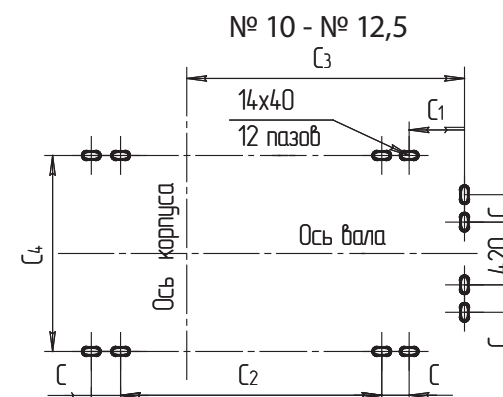
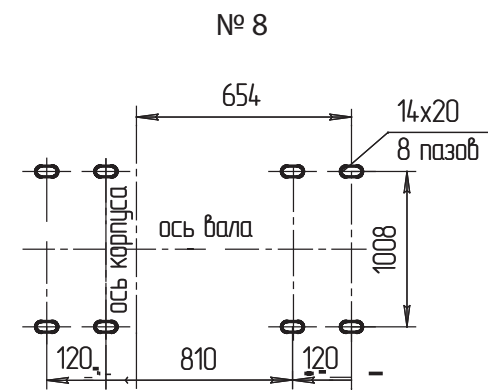
ВЕНТИЛЯТОРЫ РАДИАЛЬНЫЕ: ВР 85-77 ИСП. 1 НИЗКОГО ДАВЛЕНИЯ (ВЕНТИЛЯТОРЫ РАДИАЛЬНЫЕ ВР 80-75)

№ 8 - № 12,5

Габаритные и присоединительные размеры



Установочные размеры



№ вент.	C	C1	C2	C3	C4	Высота оси вращения эл. двигат.
8	120	-	810	654	1008	112 - 160
10	150	30	1060	1026	1034	132-200
12,5	150	30	1335	1113	1034	180; 200
				1213		

№ вент.	H	H ₁	Lmax	B	B ₁	D	D1	A ₁	A ₂	l	n	t	t1
8	1440	930	1300	1420	512	800	840	560	600	380	16	150	150
10	1730	1200	1450	1790	645	1000	1035	700	750	460	20	150	150
12,5	2135	1350	1755	2225	800	1250	1285	875	925	558	28	125	87,5