

Общие сведения

- Количество лопаток жалюзи: 10
- Количество лопаток колеса: 4
- Сертификат № ТС RU C-RU.АЯ79.В.00472
- Энергоэффективность по ГОСТ 31961-2013 – КЛ1

Назначение

- Для животноводческих и птицеводческих помещений
- Для перемещения воздуха и других газовых смесей

Варианты изготовления

- Общего назначения из оцинкованной углеродистой стали, **О**, ТУ 4861-104-11865045-2014

Условия эксплуатации

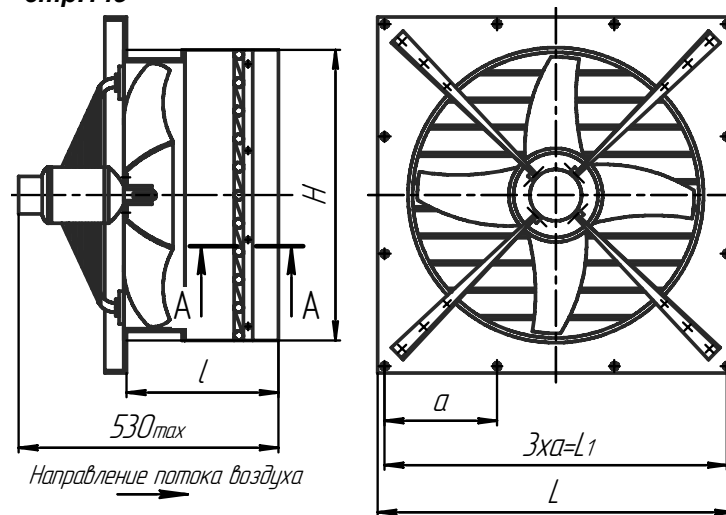
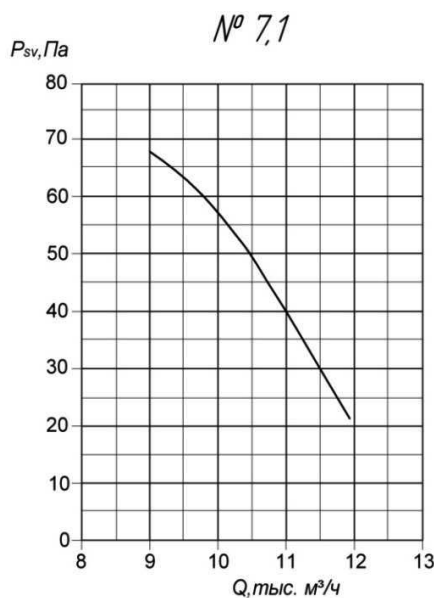
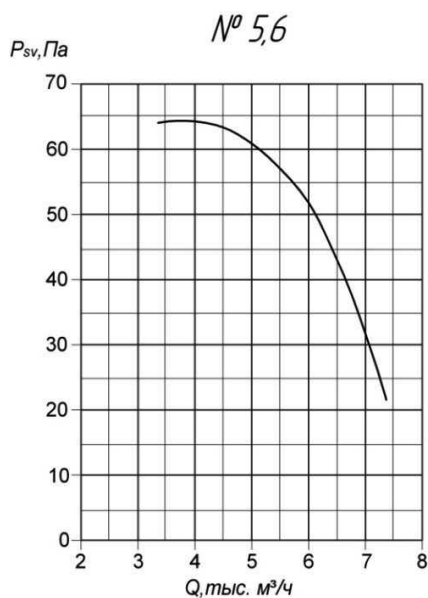
- Температура окружающей среды от минус 40°C до плюс 40°C. Умеренный климат, 2-я и 3-я категории размещения.
- Возможно изготовление вентиляторов для работы в условиях холодного климата (УХЛ, ХЛ) с температурой окружающей среды до минус 60°C.

Пример обозначения при заказе

ВО - Ф - 5,6 - Б - О - 0,37/1000 - УЗ

Вентилятор осевой типа ВО-Ф №5,6 базовой комплектации в общепромышленном исполнении, двигатель N=0,37 кВт, n=1000 об/мин, климатическое исполнение УЗ

Условное обозначение вентиляторов представлено на стр.145



Вентилятор	Размеры, мм				
	H	L	L ₁	l	a
ВО-Ф-5,6	588	750	708	304	236
ВО-Ф-7,1	748	940	900	304	300

Вентилятор	n, об/мин	Значение L _{wi} , дБ в октавных полосах f _i , Гц								L _{wA} , дБА
		63	125	250	500	1000	2000	4000	8000	
ВО-Ф-5,6	1000	80	81	80	74	70	66	57	53	76
ВО-Ф-7,1	1000	88	89	88	82	78	74	65	61	84

Вентилятор	Электродвигатель			Производительность, тыс.м³/час	Масса, кг
	Типоразмер	кВт/ (об/мин)	Ток при 380 В, А		
ВО-Ф-5,6	АДМ 2П80А6	0,37/1000	1,37	3,4-7,4	28
ВО-Ф-7,1	АДМ 2П80А6	0,55/1000	1,94	9,0-12,0	34