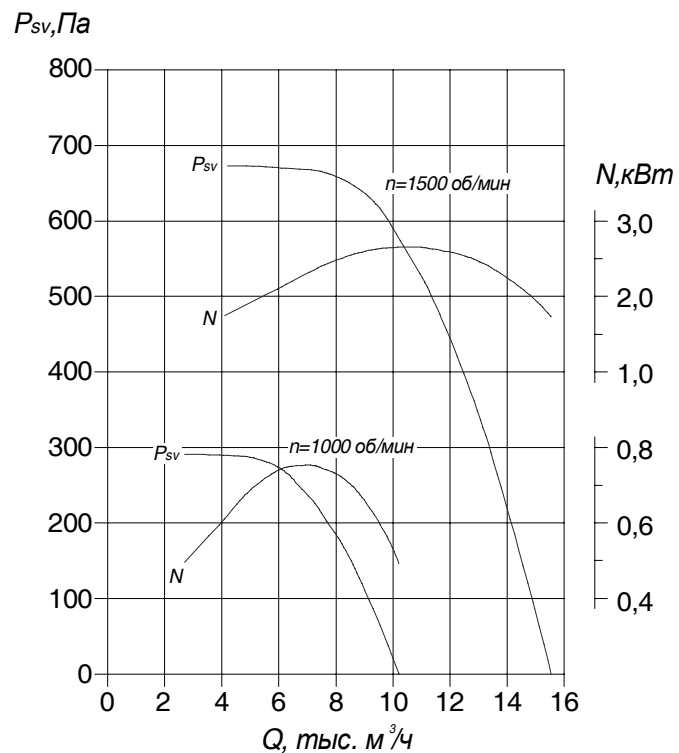


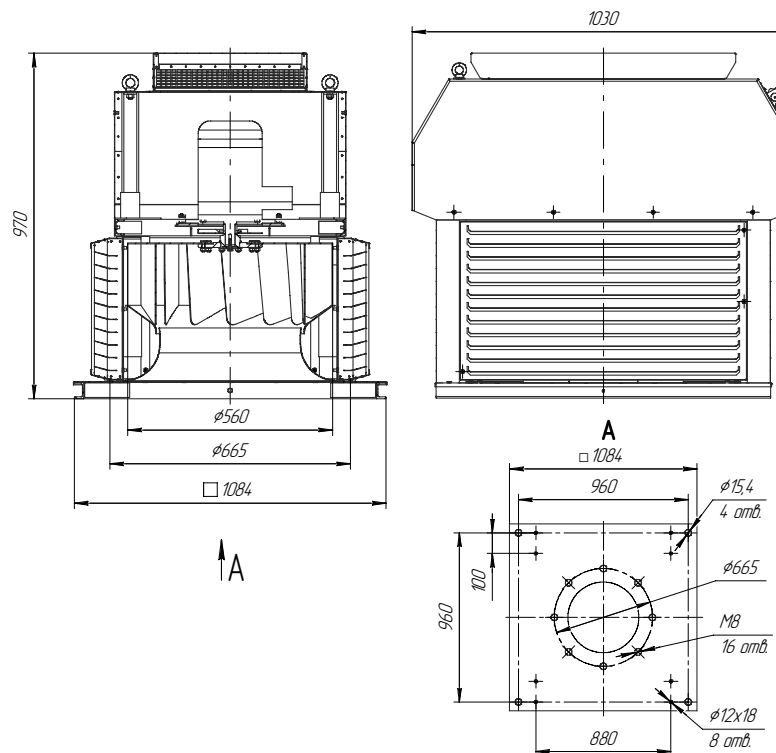
ВЕНТИЛЯТОРЫ КРЫШНЫЕ: ВКР

ВКР-5,6-...-С



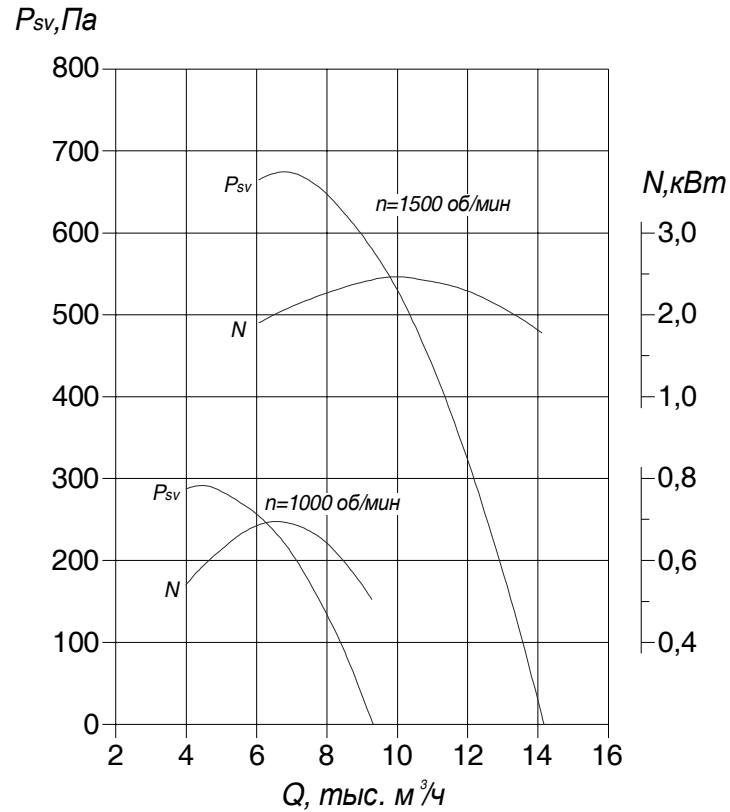
Вентилятор	Электродвигатель			Производительность, тыс.м ³ /ч	Масса, кг	Виброизолятор	
	Типоразмер	кВт/(об/мин)	И _н при 380 В, А			Тип	Кол-во
ВКР-5,6-О-С	АДМ 80В6	1,1/1000	3,39	2,7-10,2	116	ВП-50	4
ВКР-5,6-К-С	АДМ 100S4	3,0/1500	7,17	4,1-15,5	124		
ВКР-5,6-В-С	АИМЛ 80В6	1,1/1000	3,0	2,7-10,2	128	-	-
ВКР-5,6-ВК-С	АИМЛ 100S4	3,0/1500	7,3	4,1-15,5	136		

Вентилятор	Частота вращения колеса, об/мин	Значение L_{w_i} , дБ в октавных полосах f_i , Гц								L_{wA} , дБА
		63	125	250	500	1000	2000	4000	8000	
ВКР-5,6-...-С	1000	78	70	69	78	72	68	64	58	78
	1500	89	81	80	88	83	78	74	69	88



ВЕНТИЛЯТОРЫ КРЫШНЫЕ: ВКР

ВКР-5,6-...-Ф



Вентилятор	Электродвигатель			Производительность, тыс.м ³ /ч	Масса, кг	Виброизолятор	
	Типоразмер	кВт/(об/мин)	In при 380 В, А			Тип	Кол-во
ВКР-5,6-О-Ф	АДМ 80В6	1,1/1000	3,39	4,0-9,3	166	ВП-50	4
ВКР-5,6-К-Ф	АДМ 100S4	3,0/1500	7,17	6,0-14,1	174		
ВКР-5,6-В-Ф	АИМЛ 80В6	1,1/1000	3,0	4,0-9,3	169	-	-
ВКР-5,6-ВК-Ф	АИМЛ 100S4	3,0/1500	7,3	6,0-14,1	183		

Вентилятор	Частота вращения колеса, об/мин	Значение L_{wi} , дБ в октавных полосах f_i , Гц								L_{wA} , дБА
		63	125	250	500	1000	2000	4000	8000	
ВКР-5,6-...-Ф	1000	78	70	69	78	72	68	64	58	78
	1500	89	81	80	88	83	78	74	69	88

