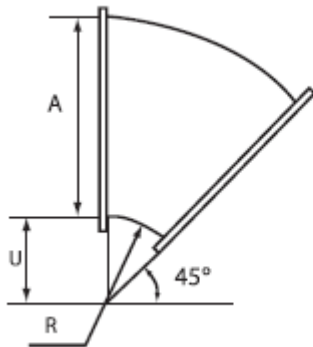




РЕСПУБЛИКА КАЗАХСТАН, ТОО «KRAFTint»  
 050061, г. Алматы, ул. Утемисова, 32  
 Тел.: +7 (727) 278-98-08  
 Моб: +7 777 712 74 30  
[http:// www.kraftint.kz](http://www.kraftint.kz)

Заказчик \_\_\_\_\_  
 Конт. данные \_\_\_\_\_  
 Заказ № \_\_\_\_\_ от \_\_\_\_\_

**БЛАНК-ЗАКАЗ**



**Тип 1**

По умолчанию R=150 мм.



**ВИД СОЕДИНЕНИЯ**

<b>A</b>	Рейка
<b>B</b>	Фланцевая шина № 20

	<b>A (мм)</b>	<b>B(мм)</b>	<b>R(мм)</b>	<b>Доп. информация</b> ( тип изделия, вид соедин., кол-во и пр.)
1				
2				
3				
4				
5				
6				
7				

**Заполненный БЛАНК-ЗАКАЗ просим отправить по факсу (727) 278-98-85 или E-mail:**

***kraftpto@mail.ru***