

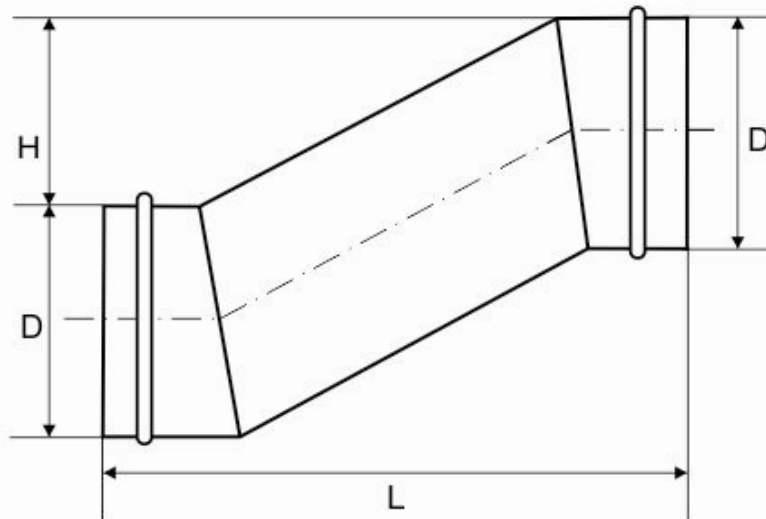


РЕСПУБЛИКА КАЗАХСТАН, ТОО «KRAFTint»
 050061, г. Алматы, ул. Утемисова, 32
 Тел.: +7 (727) 278-98-08
 Моб: +7 777 712 74 30
[http:// www.kraftint.kz](http://www.kraftint.kz)

Заказчик _____
 Конт. данные _____
 Заказ № _____ от _____

БЛАНК-ЗАКАЗ

S - образный отвод (утка) круглого сечения.



Утка D - L - (H)

	Диаметр D (мм)	Длина L (мм)	Смещение H (мм)	Доп. Информация (тип изделия, вид соединения, количество и пр.)
1				
2				
3				
4				
5				

Заполненный БЛАНК-ЗАКАЗ просим отправить по факсу (727) 278-98-85 или E-mail:

kraftpto@mail.ru