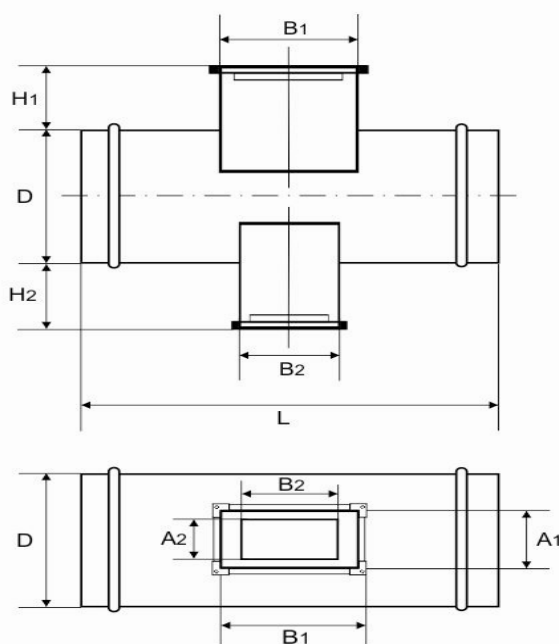


Заказчик _____
 Конт. данные _____
 Заказ № _____ от _____

БЛАНК-ЗАКАЗ

Крестовина круглого сечения.

Тип 2.



Крестовина D - L (A1 x B1 x H1) - (A2 x B2 x H2)
 По умолчанию H1 = H2 = 100мм.

	D (мм)	L (мм)	d1 (мм)	H (мм)	d1 (мм)	H2 (мм)	Доп. информация(тип изделия, вид соединения, кол-во и пр.)
1							
2							
3							
4							

Заполненный БЛАНК-ЗАКАЗ просим отправить по факсу (727) 278-98-85 или E-mail:

kraftpto@mail.ru