



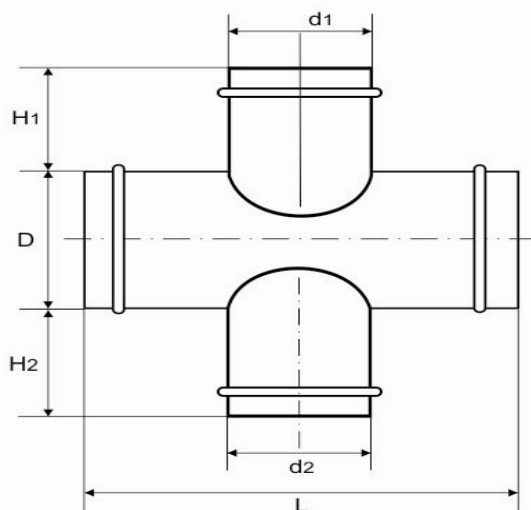
РЕСПУБЛИКА КАЗАХСТАН, ТОО «KRAFTint»  
 050061, г.Алматы, ул.Утемисова,32  
 Тел.: +7 (727) 278-98-08  
 Моб: +7 777 712 74 30  
[http:// www.kraftint.kz](http://www.kraftint.kz)

Заказчик \_\_\_\_\_  
 Конт. данные \_\_\_\_\_  
 Заказ № \_\_\_\_\_ от \_\_\_\_\_

### БЛАНК-ЗАКАЗ

Крестовина круглого сечения.

Тип 1.



Крестовина D - L x (d1 x H1) - (d2 x H2)  
 По умолчанию H = 100мм.

	D (мм)	L (мм)	d1 (мм)	H (мм)	d2 (мм)	H2 (мм)	Доп. информация( тип изделия, вид соединения, кол-во и пр.)
1							
2							
3							
4							
5							

**Заполненный БЛАНК-ЗАКАЗ просим отправить по факсу (727) 278-98-85 или E-mail:**

***kraftpto@mail.ru***