

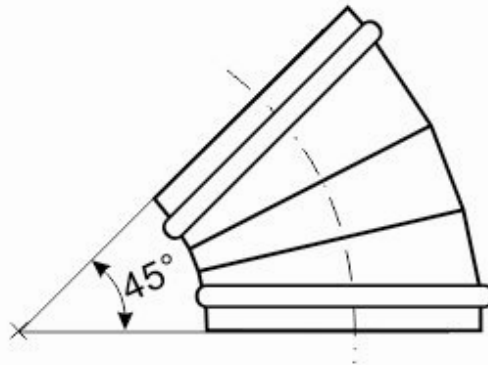


РЕСПУБЛИКА КАЗАХСТАН, ТОО «KRAFTint»  
050061, г. Алматы, ул. Утемисова, 32  
Тел.: +7 (727) 278-98-08  
Моб: +7 777 712 74 30  
[http:// www.kraftint.kz](http://www.kraftint.kz)

Заказчик \_\_\_\_\_  
Конт. данные \_\_\_\_\_  
Заказ № \_\_\_\_\_ от \_\_\_\_\_

### БЛАНК-ЗАКАЗ

Отвод круглого сечения.



Отвод 45° Ø D

	Диаметр D (мм)	Радиус R(мм)	Доп. Информация ( тип изделия, вид соединения, количество и пр.)
1			
2			
3			
4			
5			

**Заполненный БЛАНК-ЗАКАЗ просим отправить по факсу (727) 278-98-85 или E-mail:**

***[kraftpto@mail.ru](mailto:kraftpto@mail.ru)***