

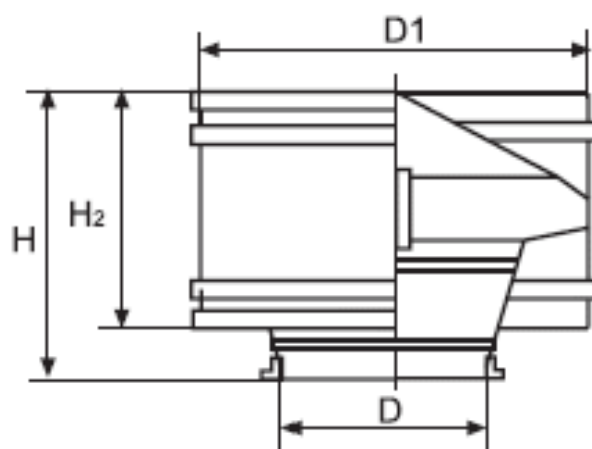


РЕСПУБЛИКА КАЗАХСТАН, ТОО «KRAFTint»  
 050061, г. Алматы, ул. Утемисова, 32  
 Тел.: +7 (727) 278-98-08  
 Моб: +7 777 712 74 30  
[http:// www.kraftint.kz](http://www.kraftint.kz)

Заказчик \_\_\_\_\_  
 Конт. данные \_\_\_\_\_  
 Заказ № \_\_\_\_\_ от \_\_\_\_\_

### БЛАНК-ЗАКАЗ

### ДЕФЛЕКТОР



	D 1 (мм)	D (мм)	H (мм)	H 2(мм)	Доп. Информация ( тип изделия, вид соединения, кол-во и пр.)
1					
2					
3					
4					
5					

Заполненный БЛАНК-ЗАКАЗ просим отправить по факсу (727) 278-98-85 или E-mail:

***kraftpto@mail.ru***