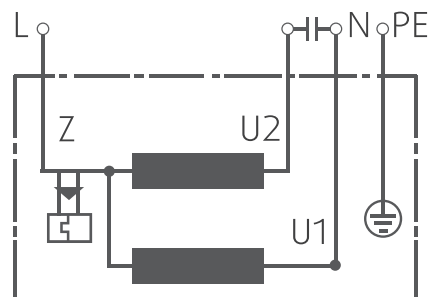


5. Электрические схемы подключения

Подключение вентиляторов VKK

VKK 100, VKK 125, VKK 160,
VKK 200, VKK 250, VKK 315



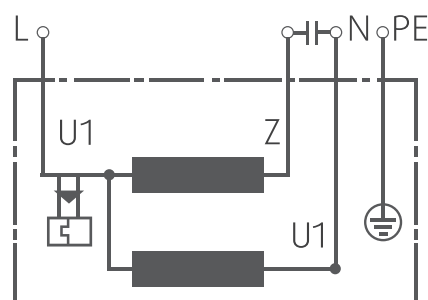
U1 – серый (синий)
U2 – черный
Z – коричневый
PE – зеленый/желтый

Подключение вентиляторов VKPN и VKR

Однофазные электродвигатели

VKPN 40-20/22-2E, VKPN 50-25/25-2E,
VKPN 50-30/28-2E, VKPN 60-30/35-4E,
VKPN 60-35/40-4E.

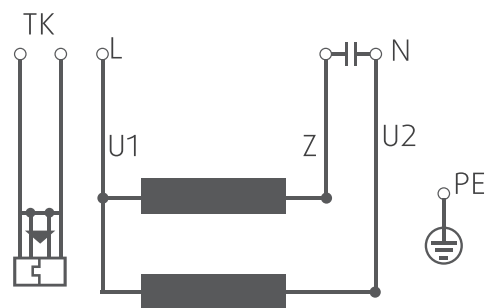
VKR 30/22-2E, VKR 40/28-2E,
VKR 56/35-4E, VKR 56/40-4E.



U1 – серый (синий)
U2 – черный
Z – коричневый
PE – зеленый/желтый

VKPN 70-40/45-4E

VKR 63/45-4E

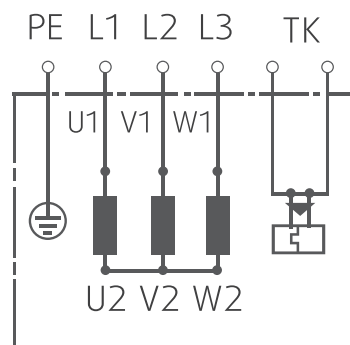


U1 – серый (синий)
U2 – черный
Z – коричневый
PE – зеленый/желтый
TK – 2*серый

Трехфазные электродвигатели

VKPN 60-30/35-4D,
VKPN 60-35/40-4D,
VKPN 70-40/45-4D,
VKPN 80-50/50-4D,
VKPN 90-50/56-4D,
VKPN 100-50/63-4D.

VKR 56/35-4D, VKR 63/50-4D,
VKR 90/56-4D, VKR 90/63-4D.



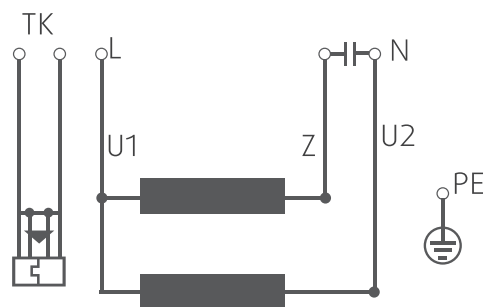
L1 = U1 — черный, L2 = V1 — синий
PE — зеленый/желтый, L3 = W1 — коричневый
PE — зеленый/желтый
ТК — 2* серый
U2 — зеленый, V2 — белый, W2 — желтый

Изменение направления вращения
достигается перестановкой двух фаз.
Соединение по схеме звезды

Подключение вентиляторов VKP

Однофазные электродвигатели

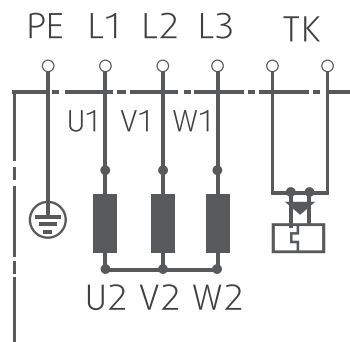
VKP 40-20/20-4E
VKP 50-25/22-4E
VKP 50-30/25-4E
VKP 60-30/28-4E



U1 — синий
U2 — черный
Z — коричневый
PE — желто-зеленый
ТК - 2*белый

Трехфазные электродвигатели

VKP 40-20/20-4D, VKP 50-25/22-4D,
VKP 50-30/25-4D, VKP 60-30/28-4D,
VKP 60-35/31-4D, VKP 70-40/35-4D,
VKP 80-50/40-4D, VKP 90-50/45-6D.

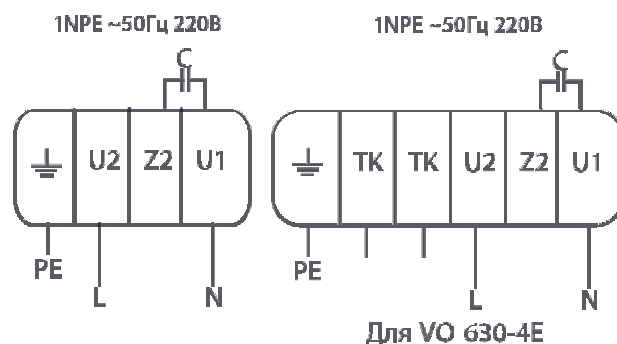


Изменение направления вращения
достигается перестановкой двух фаз.
Соединение по схеме звезды.

Подключение вентиляторов VO

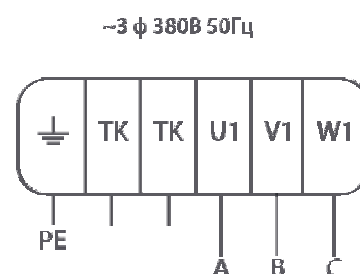
Однофазные электродвигатели

VO 200-2E, VO 200-4E, VO 250-2E,
VO 250-4E, VO 300-2E, VO 300-4E,
VO 350-4E, VO 400-4E, VO 450-4E,
VO 500-4E, VO 560-4E, VO 630-4E,
VO 630-6E



Трехфазные электродвигатели

VO 200-2D, VO 250-2D, VO 350-4D,
VO 400-4D, VO 450-4D, VO 500-4D,
VO 560-4D, VO 630-4D, VO 630-6D



6. Регуляторы скорости и гибкие вставки для серии Premium

Вентиляторы VKK

	VKK 100	VKK 125	VKK 160	VKK 200	VKK 250	VKK 315
Регулятор скорости	симисторный СРМ 1, СРС 1	симисторный СРМ 1, СРС 1	симисторный СРМ 1, СРС 1	симисторный СРМ 2, СРС 2	симисторный СРМ 2, СРС 2	симисторный СРМ 2, СРС 2

Вентиляторы VKPN

	VKPN 40-20/22-2E	VKPN 50-25/ 25-2E	VKPN 50-30/28-2E	VKPN 60-30/35-4E	VKPN 60-30/35- 4D
Регулятор скорости	трансформаторный STR1-15L22	трансформаторный STR1-15L22	трансформаторный STR1-15L22	трансформаторный STR1-15L22	частотный ATV 212H075N4
Гибкие вставки (2 шт.)	ВГ 40-20	ВГ 50-25	ВГ 50-30	ВГ 60-30	ВГ 60-30

	VKPN 60-35/40-4E	VKPN 60-35/ 40-4D	VKPN 70-40/45-4E	VKPN 70-40/45-4D	VKPN 80-50/50- 4D
Регулятор скорости	трансформаторный STR1-15L22	частотный ATV 212H075N4	трансформаторный STR1-50L22	частотный ATV 212H075N4	частотный ATV 212HU15N4
Гибкие вставки (2 шт.)	ВГ 60-35	ВГ 60-35	ВГ 70-40	ВГ 70-40	ВГ 80-50

	VKPN 90-50/56-4D	VKPN 100-50/ 63-4D
Регулятор скорости	частотный ATV 212HU22N4	частотный ATV 212HU30N4
Гибкие вставки (2 шт.)	ВГ 90-50	ВГ 100-50

Вентиляторы VKP

	VKP 40-20/20-4E	VKP 40-20/20-4D	VKP 50-25/22-4E	VKP 50-25/22-4D	VKP 50-30/25-4E
Регулятор скорости	трансформаторный STR1-50L22	частотный ATV 212H075N4	трансформаторный STR1-50L22	частотный ATV 212H075N4	трансформаторный STR1-50L22
Гибкие вставки (2 шт.)	ВГ 40-20	ВГ 40-20	ВГ 50-25	ВГ 50-25	ВГ 50-30

	VKP 50-30/25-4D	VKP 60-30/ 28-4E	VKP 60-30/ 28-4D	VKP 60-35/31-4D	VKP 70-40/35-4D
Регулятор скорости	частотный ATV 212HU15N4	трансформаторный STR1-75L22	частотный ATV 212HU22N4	частотный ATV 212HU22N4	частотный ATV 212HU40N4
Гибкие вставки (2 шт.)	ВГ 50-30	ВГ 60-30	ВГ 60-30	ВГ 60-35	ВГ 70-40

	VKP 80-50/40-4D	VKP 90-50/ 45-6D
Регулятор скорости	частотный ATV 212HU55N4	частотный ATV 212HU40N4
Гибкие вставки (2 шт.)	ВГ 80-50	ВГ 90-50

Вентиляторы VKR

	VKR 30/22-2E	VKR 40/28-2E	VKR 56/35-4E	VKR 56/40-4E	VKR 56/35-4D
Регулятор скорости	трансформаторный STR1-15L22	трансформаторный STR1-15L22	трансформаторный STR1-15L22	трансформаторный STR1-15L22	частотный ATV 212H075N4

	VKR 63/45-4E	VKR 63/50-4D	VKR 90/56-4D	VKR 90/63-4D
Регулятор скорости	трансформаторный STR1-50L22	частотный ATV 212HU15N4	частотный ATV 212HU22N4	частотный ATV 212HU30N4

Вентиляторы VO

	VO 200-2E	VO 200-2D	VO 200-4E	VO 250-2E	VO 250-2D
Регулятор скорости	семисторный СРМ 1, СРС 1	частотный ATV 212H075N4	семисторный СРМ 1, СРС 1	семисторный СРМ 1, СРС 1	частотный ATV 212H075N4

	VO 250-4E	VO 250-4D	VO 300-2E	VO 300-2D	VO 300-4E
Регулятор скорости	семисторный СРМ 1, СРС 1	частотный ATV 212H075N4	семисторный СРМ 2, СРС 2	частотный ATV 212H075N4	семисторный СРМ 1, СРС 1

	VO 300-4D	VO 350-4E	VO 350-4D	VO 400-4E	VO 400-4D
Регулятор скорости	частотный ATV 212H075N4	семисторный СРМ 1, СРС 1	частотный ATV 212H075N4	семисторный СРМ 1, СРС 1	частотный ATV 212H075N4

	VO 450-4E	VO 450-4D	VO 500-4E	VO 500-4D	VO 560-4E
Регулятор скорости	семисторный СРМ 2, СРС 2	частотный ATV 212H075N4	семисторный СРМ 2, СРС 2	частотный ATV 212HU15N4	семисторный СРМ 3

	VO 560-4D	VO 630-4E	VO 630-4D	VO 630-6E	VO 630-6D
Регулятор скорости	частотный ATV 212H075N4	семисторный СРМ 4	частотный ATV 212HU22N4	семисторный СРМ 3	частотный ATV 212HU22N4